

LM 導軌 SSR 裝有球保持器的徑向負荷型

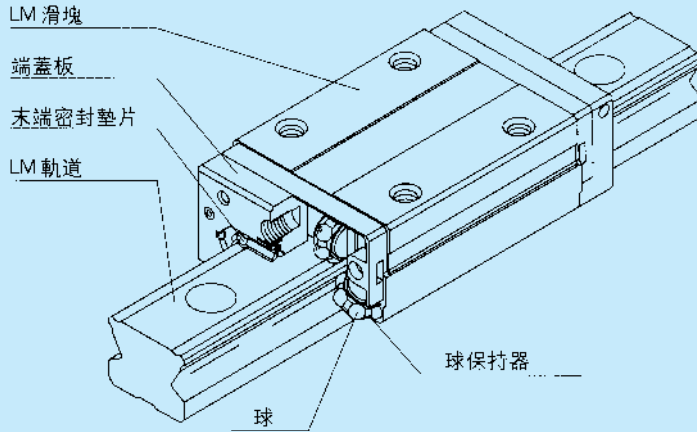


圖 1 SSR — XW 型的構造

構造與特長

在 LM 軌道與 LM 滑塊被精密研磨加工過的 4 列滾動溝槽上球進行滾動，再通過球保持器與裝在 LM 滑塊上的端蓋板，使各列球進行循環運動。由於裝有球保持器，使球與球之間相互摩擦所引起的球的磨損消失，並且延長潤滑脂的壽命，從而實現了長期無需維修保養，而且噪音低，音質好，壽命長，同時提高了高速性能。

噪音低・音質好

通過球保持器使球均勻地排列，球與球之間的衝突而產生的金屬音消失，所以噪音低，音質好。

卓越的高速性，壽命長

因通過球保持器使球與球之間的相互摩擦消失，相對摩擦速度成為 $1/2$ ，面壓變低，發熱減少，既能延長壽命又具有卓越的高速性。

長期無需維修保養

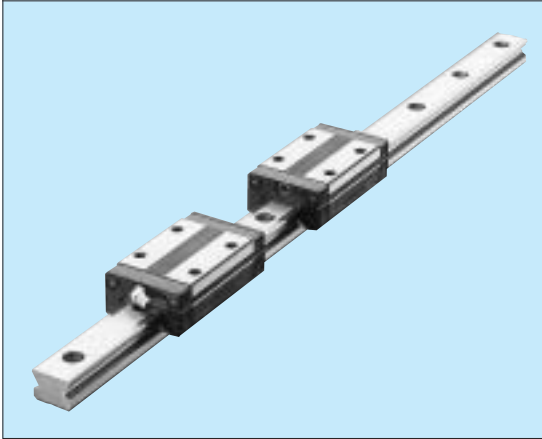
因通過球保持器使球與球之間的相互摩擦消失，球的磨損消失，並且增強了潤滑脂的保持性，實現了長期無需維修保養。

滾動摩擦變動是舊產品的 1/10

因球與球之間的相互摩擦消失，故金屬衝突音消失，球被均勻地排列進行循環，滾動摩擦阻力變動小，使運動變得平滑穩定。

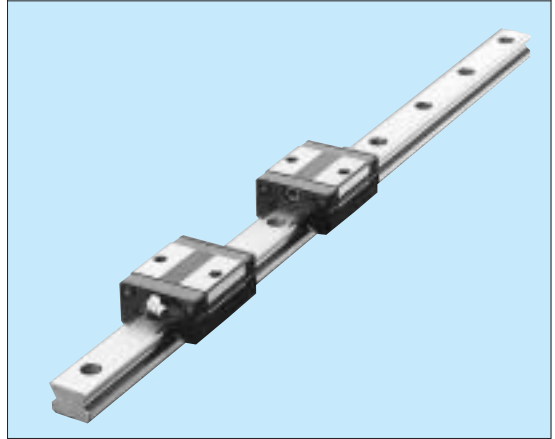
種類和特長

SSR-XW 型



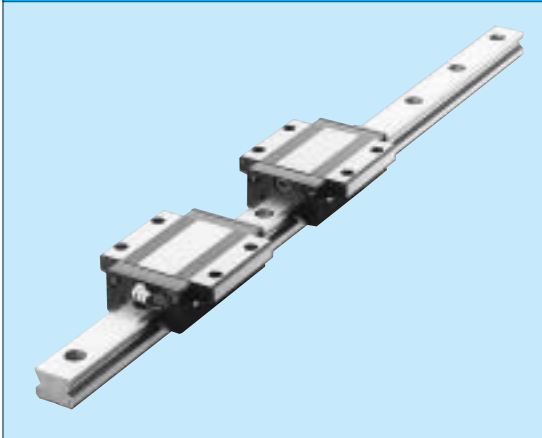
裝配高度低，體積小徑向負荷能力大的型號。

SSR-XV 型



是將 SSR-XW 型的 LM 滑塊尺寸變短了的，節省空間的型號。

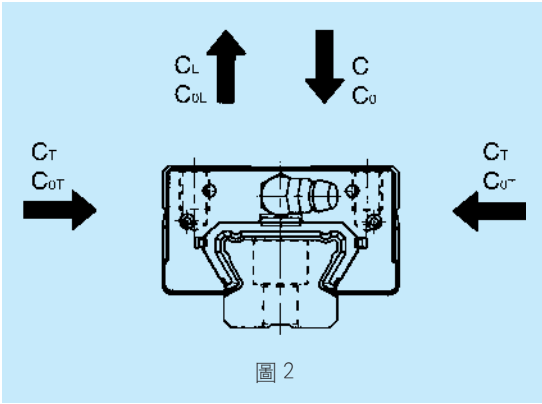
SSR-XTB 型



因可從 LM 滑塊的底面往上裝配，很適合工作台上不能開螺栓貫穿孔的情況。

各方向的額定負荷和容許力矩

額定負荷



SSR型能承受徑向，反徑向以及橫向所作用的任何負荷。

基本額定負荷是指圖 2 中的徑向方向的額定負荷，它的數值記載在尺寸表中。反徑向以及橫向的額定負荷通過表 1 來計算。

等效負荷

表1 SSR型各方向的額定負荷

方向	基本額定動負荷	基本額定靜負荷
徑向	C	C ₀
反徑向	C _L = 0.50C	C _α = 0.50C ₀
橫向	C _T = 0.53C	C _{0T} = 0.43C ₀

SSR型的LM滑塊同時承受反徑向負荷和橫向負荷時的等效負荷按下式計算。

$$P_E = X \cdot P_L + Y \cdot P_T$$

P_E : 等效負荷 (N)

· 反徑向

· 橫向

P_L : 反徑向負荷 (N)

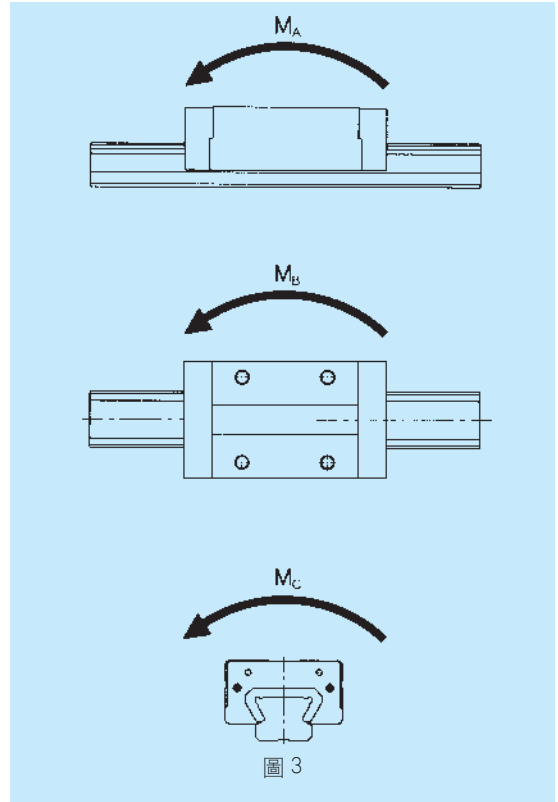
P_T : 橫向負荷 (N)

X·Y : 等效係數 (參照表 2)

表2 SSR型的等效係數

P _E	X	Y
反徑向等效負荷	1	1.155
橫向等效負荷	0.866	1

容許力矩



1 個 SSR 型 LM 滑塊就可承受所有方向的力矩。表 3 表示了 1 個 LM 滑塊時 M_A、M_B、M_C 各方向的容許力矩值及 2 個 LM 滑塊靠緊時 M_A、M_B 各方向的容許力矩值。

表3 SSR型的容許靜力矩

單位：kN·m

方向 公稱型號	M _A		M _B		M _C
	1個	2個靠緊	1個	2個靠緊	1個
SSR 15 XV	0.0303	0.192	0.0189	0.122	0.0562
SSR 15 XW/XTB	0.0792	0.44	0.0486	0.274	0.0962
SSR 20 XV	0.0523	0.336	0.0326	0.213	0.111
SSR 20 XW/XTB	0.138	0.723	0.0847	0.448	0.18
SSR 25 XV	0.104	0.661	0.0652	0.419	0.204
SSR 25 XW/XTB	0.258	1.42	0.158	0.884	0.33
SSR 30 XW	0.446	2.4	0.274	1.49	0.571
SSR 35 XW	0.711	3.72	0.437	2.31	0.936

精度規格

SSR 型的精度如表 4 所示，各型號的精度被分為普通級、高級、精密級、超精密級以及超超精密級。

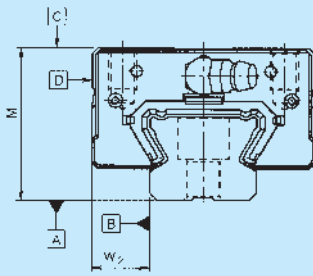


圖 4

表4 精度規格

單位：mm

公稱型號	精度規格	普通級	高級	精密級	超精密級	超超精密級
	項目	無記號	H	P	SP	UP
SSR 15X SSR 20X	高度M的尺寸容許誤差	±0.1	±0.03	$\begin{matrix} 0 \\ -0.03 \end{matrix}$	$\begin{matrix} 0 \\ -0.015 \end{matrix}$	$\begin{matrix} 0 \\ -0.008 \end{matrix}$
	高度M的成對相互差	0.02	0.01	0.006	0.004	0.003
	寬度W ₂ 的尺寸容許誤差	±0.1	±0.03	$\begin{matrix} 0 \\ -0.03 \end{matrix}$	$\begin{matrix} 0 \\ -0.015 \end{matrix}$	$\begin{matrix} 0 \\ -0.008 \end{matrix}$
	寬度W ₂ 的成對相互差	0.02	0.01	0.006	0.004	0.003
	LM滑塊的 □ 面對於 △ 面的行走平行度	ΔC (根據圖5)				
	LM滑塊的 □ 面對於 ▽ 面的行走平行度	ΔD (根據圖5)				
SSR 25X SSR 30X SSR 35X	高度M的尺寸容許誤差	±0.1	±0.04	$\begin{matrix} 0 \\ -0.04 \end{matrix}$	$\begin{matrix} 0 \\ -0.02 \end{matrix}$	$\begin{matrix} 0 \\ -0.01 \end{matrix}$
	高度M的成對相互差	0.02	0.015	0.007	0.005	0.003
	寬度W ₂ 的尺寸容許誤差	±0.1	±0.04	$\begin{matrix} 0 \\ -0.04 \end{matrix}$	$\begin{matrix} 0 \\ -0.02 \end{matrix}$	$\begin{matrix} 0 \\ -0.01 \end{matrix}$
	寬度W ₂ 的成對相互差	0.03	0.015	0.007	0.005	0.003
	LM滑塊的 □ 面對於 △ 面的行走平行度	ΔC (根據圖5)				
	LM滑塊的 □ 面對於 ▽ 面的行走平行度	ΔD (根據圖5)				

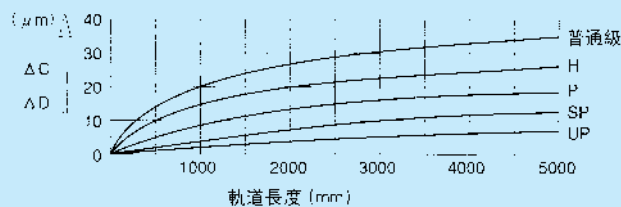


圖 5 LM 軌道長度與行走平行度

徑向間隙

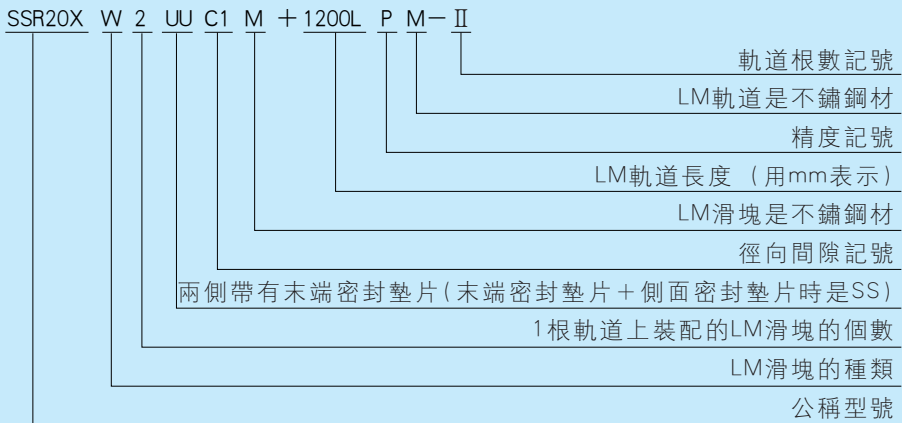
SSR 型的徑向間隙如表 5 所示。

表5 SSR型的徑向間隙

單位：μm

公稱型號	表示記號	普通	輕預壓
	無記號		C1
SSR 15 X		- 4 ~ + 2	- 10 ~ - 4
SSR 20 X		- 5 ~ + 2	- 12 ~ - 5
SSR 25 X		- 6 ~ + 3	- 15 ~ - 6
SSR 30 X		- 7 ~ + 4	- 18 ~ - 7
SSR 35 X		- 8 ~ + 4	- 20 ~ - 8

公稱型號的組成



注) 這裏的公稱型號是以 1 根軌道單元為 1 套。

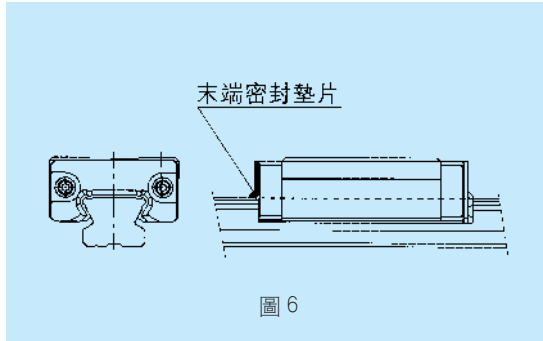
(2 根軌道單元平行使用時所需的數量最少為 2 套)

防塵

在SSR型中，防塵用的末端密封墊片和側面密封墊片都已作為標準配件被裝上。

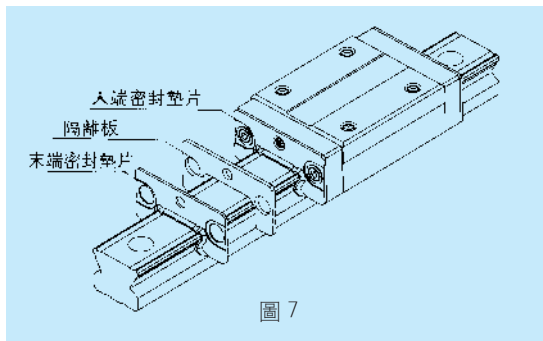
末端密封墊片

作為標準配件被裝上。



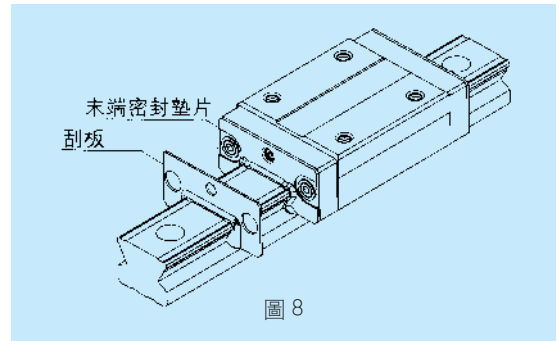
雙密封墊片

將 2 枚末端密封墊片重疊使用，以提高防塵性能。



刮板

為了排除銲接飛濺物等比較大的異物，準備了刮板。



側面密封墊片

為了防止異物從 LM 滑塊的底面侵入，準備了側面密封墊片。



防塵配件記號

需要防塵配件時，請按表6所示記號注明所需的配件。另外，根據配件的種類，LM滑塊全長尺寸會有變化。(請參照表7)

表6

防塵配件	記號
帶末端密封墊片 (兩端)	UU
帶末端密封墊片+側面密封墊片	SS
帶末端密封墊片+側面密封墊片+刮板	ZZ
帶雙密封墊片+側面密封墊片	DD
帶雙密封墊片+側面密封墊片+刮板	KK

表7 裝有各種密封墊片時LM滑塊的全長尺寸

單位：mm

公稱型號	UU/SS	ZZ	DD	KK
SSR 15XWY, 15XTBY	56.9	61.5	62.7	67.3
SSR 15XVY	40.3	44.9	46.1	50.7
SSR 20XW, 20XTB	66.5	72.2	73.4	79.1
SSR 20XV	47.7	53.4	54.6	60.3
SSR 25XWY, 25XTBY	83	88.7	90.4	96.1
SSR 25XVY	60	65.7	67.4	73.1
SSR 30XW	97	102.7	105.1	110.7
SSR 35XW	110.9	117.7	119.9	126.7

密封墊片阻力值

裝著SSR...UU型密封墊片(兩端帶末端密封墊片)·並且塗有潤滑劑時1個LM滑塊的密封墊片阻力最大值請參照表8。

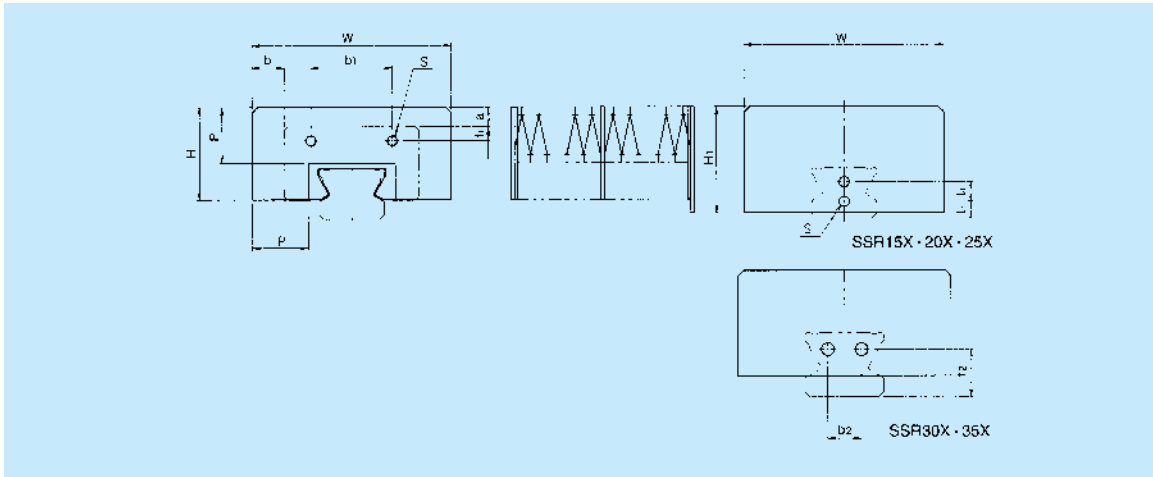
表8 SSR型密封墊片阻力的最大值

單位：N

公稱型號	密封墊片阻力值
SSR 15 X	2
SSR 20 X	2.6
SSR 25 X	3.5
SSR 30 X	4.9
SSR 35 X	6.3

SSR 型專用軟式防塵罩 JSSR-X 型

下圖表示了 SSR 型專用軟式防塵罩 JSSR-X 型的尺寸。請按下列公稱型號指定。



單位：mm

公稱型號	主要尺寸											安裝用螺栓 S	A $\left(\frac{L_{max}}{L_{min}}\right)$	適用型號	
	W	H	H ₁	P	b ₁	t ₁	b ₂	t ₂	t ₃	t ₄	a				b
JSSR15X	51	24	26	15	20.5	4.7	—	—	8	—	M3×0.5×5ℓ	5	8.5	5	SSR 15X
JSSR20X	58	26	30	15	25	4.2	—	—	6	6	M3×0.5×5ℓ	4	8	5	SSR 20X
JSSR25X	71	33	38	20	29	5	—	—	6	7	M3×0.5×5ℓ	7	11.5	7	SSR 25X
JSSR30X	76	37.5	37.5	20	35	9	12	17	—	—	M4×0.7×6ℓ	3	8	7	SSR 30X
JSSR35X	84	39	39	20	44	7	14	20	—	—	M5×0.8×10ℓ	2	7	7	SSR 35X

注 1) 除水平姿勢以外（豎立・懸掛使用等）使用時，其伸縮率是不同的（參考值按 A-1.5 決定）。訂貨時請說明安裝姿勢。

注 2) 當裝配在 LM 滑塊的兩端時，潤滑脂螺紋接頭就不裝了。這時，請跟 THK 聯繫。

公稱型號的組成

JSSR35X - 60/420

軟式防塵罩尺寸
 $\left(\begin{array}{l} \text{軟式防塵罩收縮時的長度} \\ \text{軟式防塵罩伸長時的長度} \end{array}\right)$

公稱型號...SSR35X用軟式防塵罩

注) 軟式防塵罩長度按下式計算

$$L_{min} = \frac{S}{(A-1)} \quad S: \text{行程長 (mm)}$$

$$L_{max} = L_{min} \cdot A \quad A: \text{伸縮率}$$

使用上的注意事項

安裝面靠肩的高度和角部的形狀

在LM滑塊和LM軌道的安裝面上，通常，為了容易裝配和獲得高的裝配精度，設有裝配靠肩。

當使LM滑塊的靠肩靠緊時，有時會出現外側的樹脂部分比LM滑塊的寬度要大出D尺寸的情況，這時或是將干涉避開，或是將LM滑塊的靠肩高度做成小於 H_2 。

靠肩高度尺寸，請參考表9。

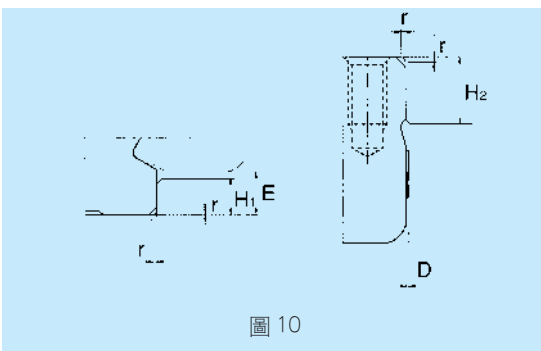
另外，安裝面的角部應避免與LM滑塊或LM軌道的倒角部相干涉，或是按表9的圓角半徑r以下的尺寸加工角部。

- 因採用了特殊樹脂，請避免在80°C以上使用。
- LM滑塊是精密樹脂部件，如果從高處落下有可能破損，請務必注意。
- 在特殊環境下使用時，請跟 聯繫。

表9 安裝面靠肩的高度和圓角半徑

單位：mm

公稱型號	圓角半徑 r (最大)	LM軌道靠 肩的高度 H_1	LM滑塊靠肩 的最大高度 H_2	E	D
SSR15X	0.5	3.8	5.5	4.5	0.3
SSR20X	0.5	5	7.5	6	0.3
SSR25X	1.0	5.5	8	6.8	0.4
SSR30X	1.0	8	11.5	9.5	0.4
SSR35X	1.0	9	16	11.5	0.4



LM 軌道的標準長度與最大長度

SSR 型的 LM 軌道的標準長度和最大長度，如表 10 所示。超過最大長度時，採用接續的方式予以加工製造。

當指定加工特殊長度的 LM 導軌時，建議按下表選擇 G 的尺寸。如 G 的尺寸過大，則會引起裝配後軌

道端部的不穩定，給精度帶來不利的影響。

另外，以接續方式使用時，加工時會儘量消除兩段間尺寸的差別。因此，請務必指明使用的總長度。

A

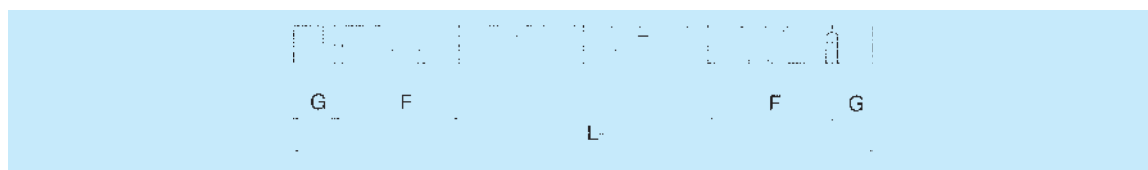


表 10 SSR 型 LM 軌道標準長度和最大長度

單位：mm

公稱型號	SSR 15 X	SSR 20 X	SSR 25 X	SSR 30 X	SSR 35 X
LM 軌道的標準長度 (L ₀)	160	220	220	280	280
	220	280	280	360	360
	280	340	340	440	440
	340	400	400	520	520
	400	460	460	600	600
	460	520	520	680	680
	520	580	580	760	760
	580	640	640	840	840
	640	700	700	920	920
	700	760	760	1000	1000
	760	820	820	1080	1080
	820	940	940	1160	1160
	940	1000	1000	1240	1240
	1000	1060	1060	1320	1320
	1060	1120	1120	1400	1400
	1120	1180	1180	1480	1480
	1180	1240	1240	1640	1640
	1240	1300	1360	1720	1720
	1300	1360	1420	1800	1800
	1360	1420	1480	1880	1880
	1420	1480	1540	1960	1960
	1480	1540	1600	2040	2040
	1540	1600	1660	2120	2120
		1660	1720	2200	2200
		1720	1780	2280	2280
		1780	1840	2360	2360
		1840	1900	2440	2440
		1900	1960	2520	2520
		1960	2020	2600	2600
		2020	2080	2680	2680
	2080	2140	2760	2760	
	2140	2200	2840	2840	
		2260	2920	2920	
		2320			
		2380			
		2440			
標準節距 F	60	60	60	80	80
G	20	20	20	20	20
最大長度	2500 (1240)	3000 (1480)	3000 (2020)	3000 (2520)	3000

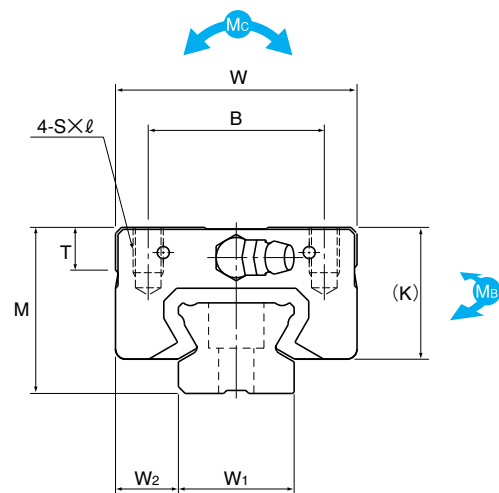
注 1) 不能使用接續方式，而需要的長度超過上記最大長度時，請跟 THK 聯繫。

注 2) () 內是不鏽鋼品的最大長度。

SSR-XW型 SSR-XWM型

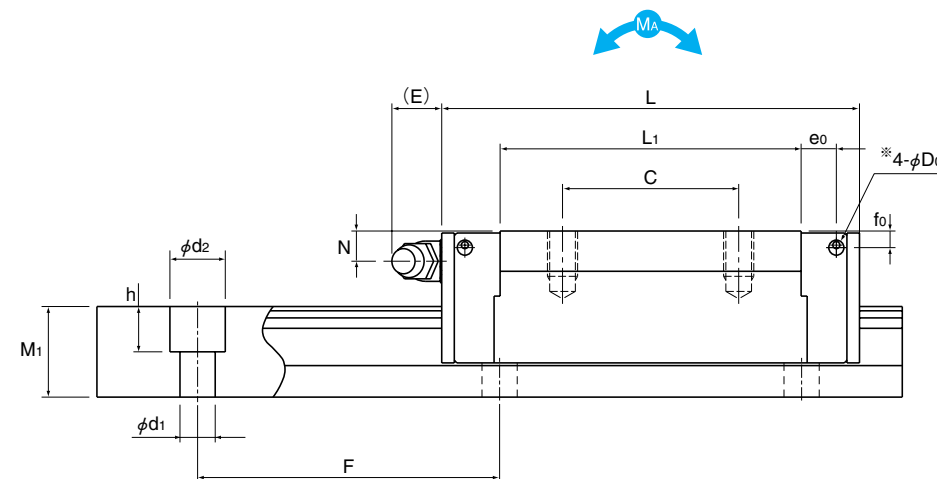
標準型

不鏽鋼型



公稱型號	外形尺寸			LM滑塊尺寸										
	高度 M	寬度 W	長度 L	B	C	S×ℓ	L ₁	T	K	N	E	f ₀	e ₀	D ₀
SSR 15XWY SSR 15XWMY	24	34	56.9	26	26	M4×7	39.9	6.5	19.5	4.5	5.5	2.7	4.5	3
SSR 20XW SSR 20XWM	28	42	66.5	32	32	M5×8	46.6	8.2	22	5.5	12	2.8	5.2	3
SSR 25XWY SSR 25XWMY	33	48	83	35	35	M6×9	59.8	8.4	26.2	6	12	3.3	7	3
SSR 30XW SSR 30XWM	42	60	97	40	40	M8×12	70.7	11.3	32.5	8	12	4.5	7.6	4
SSR 35XW	48	70	110.9	50	50	M8×12	80.5	13	36.5	8.5	12	4.7	8.8	4

注) • 記號 M 表示 LM 滑塊、LM 軌道、球的材質是不鏽鋼，具有出色的耐腐食性和耐環境性。
• 容許靜力矩 M_A、M_B、M_C，請參照 P.A-118。



單位：mm

潤滑脂用 螺紋接頭	LM軌道尺寸					基本額定負荷		質 量	
	寬度 W ₁ ±0.05	W ₂	高度 M ₁	節距 F	d ₁ ×d ₂ ×h	C kN	C ₀ kN	LM滑塊 kg	LM軌道 kg/m
PB1021B	15	9.5	12.5	60	4.5×7.5×5.3	14.7	16.5	0.15	1.2
B-M6F	20	11	15.5	60	6×9.5×8.5	19.6	23.4	0.25	2.1
B-M6F	23	12.5	18	60	7×11×9	31.5	36.4	0.4	2.7
B-M6F	28	16	23	80	7×11×9	46.5	52.7	0.8	4.3
B-M6F	34	18	27.5	80	9×14×12	64.6	71.6	1.1	6.4

• LM 軌道的標準長度，請參照 P.A-125。
• 公稱型號的組成請參照 P.A-120。

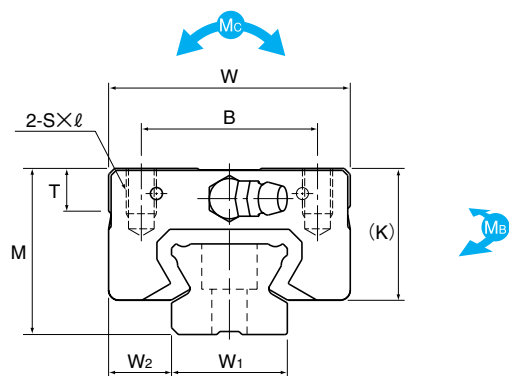
※注) 為了防止異物的侵入，橫向螺紋接頭用預留孔沒有貫穿。
若要使用時，請跟 THK 聯繫。

SI 單位系：1kN ≒ 102kgf

SSR-XV型 SSR-XVM型

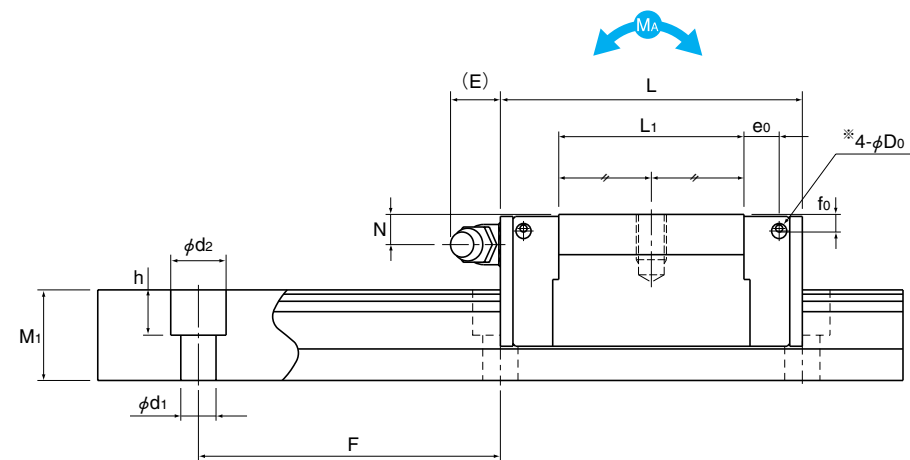
標準型

不鏽鋼型



公稱型號	外形尺寸			LM滑塊尺寸									
	高度 M	寬度 W	長度 L	B	S×ℓ	L ₁	T	K	N	E	f ₀	e ₀	D ₀
SSR 15XVY SSR 15XVMY	24	34	40.3	26	M4×7	23.3	6.5	19.5	4.5	5.5	2.7	4.5	3
SSR 20XV SSR 20XVM	28	42	47.7	32	M5×8	27.8	8.2	22	5.5	12	2.8	5.2	3
SSR 25XVY SSR 25XVMY	33	48	60	35	M6×9	36.8	8.4	26.2	6	12	3.3	7	3

注) • 記號 M 表示 LM 滑塊、LM 軌道、球的材質是不鏽鋼，具有出色的耐腐食性和耐環境性。
• 容許靜力矩 M_A、M_B、M_C，請參照 P.A-118。



單位：mm

潤滑脂用 螺紋接頭	LM軌道尺寸					基本額定負荷		質量	
	寬度 W ₁ ±0.05	W ₂	高度 M ₁	節距 F	d ₁ ×d ₂ ×h	C kN	C ₀ kN	LM滑塊 kg	LM軌道 kg/m
PB1021B	15	9.5	12.5	60	4.5×7.5×5.3	9.1	9.7	0.08	1.2
B-M6F	20	11	15.5	60	6×9.5×8.5	13.4	14.4	0.14	2.1
B-M6F	23	12.5	18	60	7×11×9	21.7	22.5	0.23	2.7

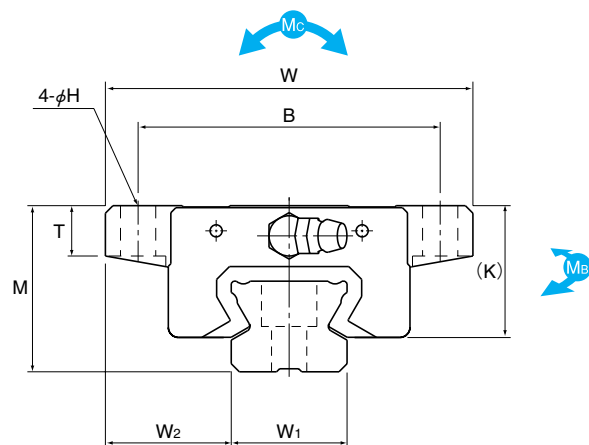
• LM 軌道的標準長度，請參照 P.A-125。
• 公稱型號的組成請參照 P.A-120。

※注) 為了防止異物的侵入，橫向螺紋接頭用預留孔沒有貫穿。
若要使用時，請跟 THK 聯繫。

SI 單位系：1kN ≒ 102kgf

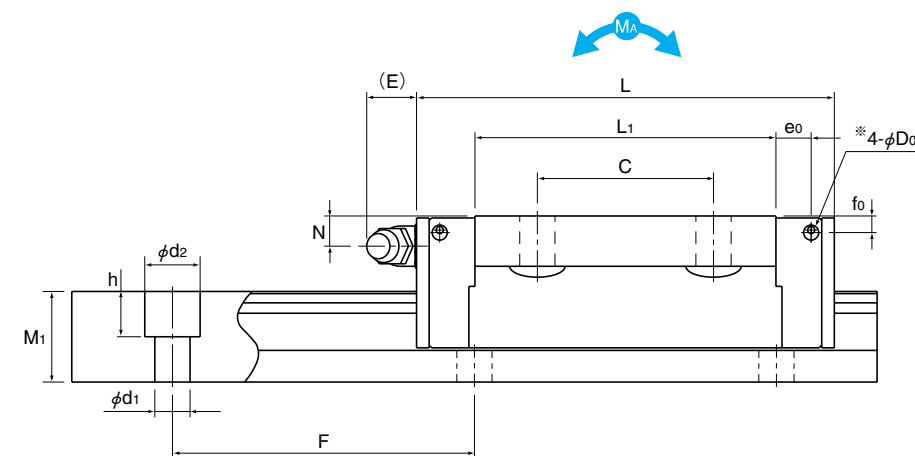
SSR-XTB 型

標準型



公稱型號	外形尺寸			LM滑塊尺寸										
	高度 M	寬度 W	長度 L	B	C	H	L ₁	T	K	N	E	f ₀	e ₀	D ₀
SSR 15XTBY	24	52	56.9	41	26	4.5	39.9	6.1	20	4.5	5.5	2.7	4.5	3
SSR 20XTB	28	59	66.5	49	32	5.5	46.6	9	22	5.5	12	2.8	5.2	3
SSR 25XTBY	33	73	83	60	35	7	59.8	10	26.2	6	12	3.3	7	3

注) • 容許靜力矩 M_A、M_B、M_C，請參照 P.A-118。



單位：mm

潤滑脂用 螺紋接頭	LM軌道尺寸					基本額定負荷		質 量	
	寬度 W ₁ ±0.05	W ₂	高度 M ₁	節距 F	d ₁ ×d ₂ ×h	C kN	C ₀ kN	LM滑塊 kg	LM軌道 kg/m
PB1021B	15	18.5	12.5	60	4.5×7.5×5.3	14.7	16.5	0.19	1.2
B-M6F	20	19.5	15.5	60	6×9.5×8.5	19.6	23.4	0.31	2.1
B-M6F	23	25	18	60	7×11×9	31.5	36.4	0.53	2.7

- LM 軌道的標準長度，請參照 P.A-125。
- 公稱型號的組成請參照 P.A-120。

※注) 為了防止異物的侵入，橫向螺紋接頭用預留孔沒有貫穿。
若要使用時，請跟 THK 聯繫。

SI 單位系：1kN ≒ 102kgf